

生産中止図面

2013/04

<特殊内容>

1. 便器洗浄側の給水を再生水仕様としたもの
2. 系統給水方式

* 定格：AC100V-1281W 50/60Hz

* 設置前に水圧を測定ください

・ 最低必要水圧0.07MPa(20.0L/min流動時)が必要です。
この水圧を確保できないと汚物を排出しないことがあります
ので注意してください。

・ 最高水圧は0.75MPaです。

注1：洗面所や浴室など他の水栓器具を同時に使用したときも、
上記水圧と流量が必要です。

注2：配管は呼び径13以上をご使用ください。
(上記水圧と流量確保のため。)

注3：左給水専用品です。

* 塩ビ排水管は別途手配要

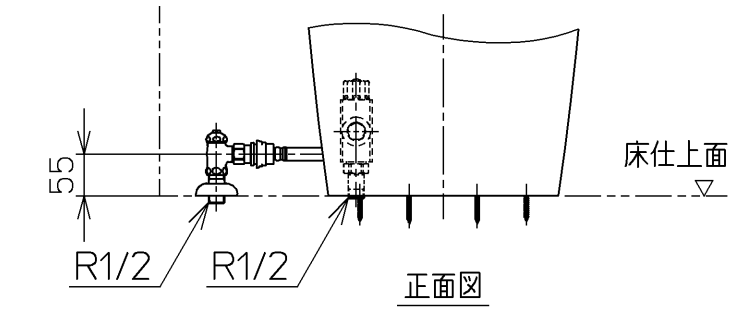
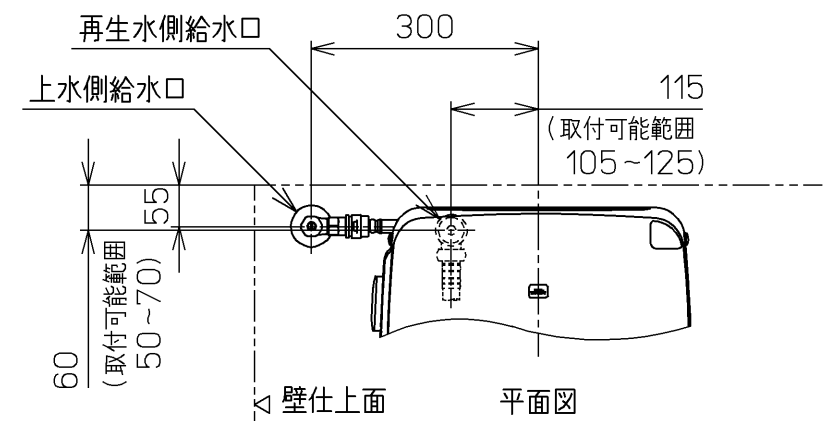
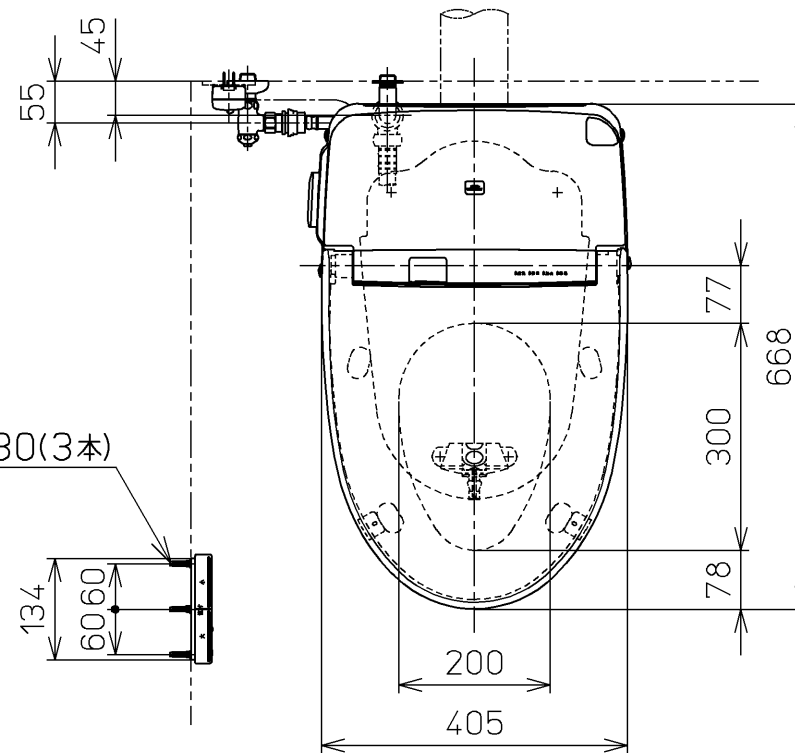
* 給排水位置が適切でないと、止水栓が製品に干渉することがあります。

* 室内において極端な負圧が生じない様にご注意ください。

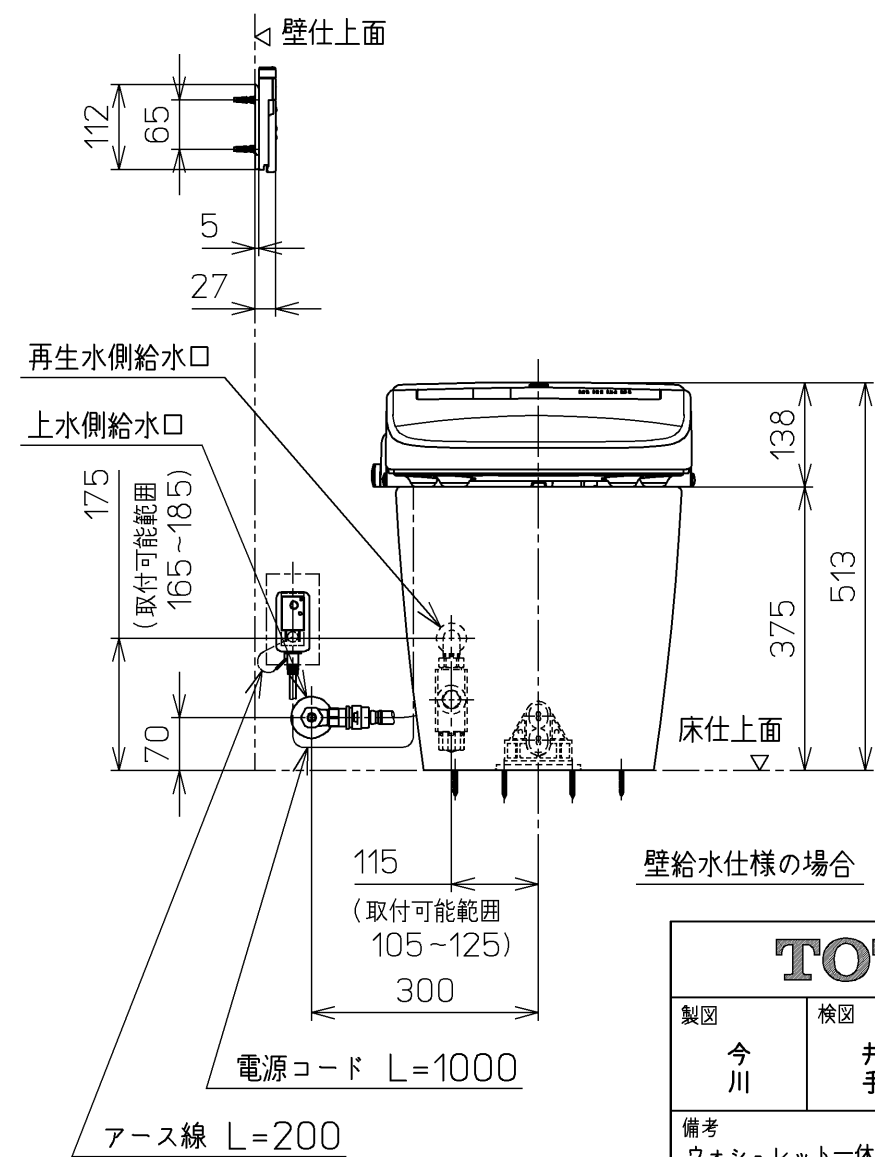
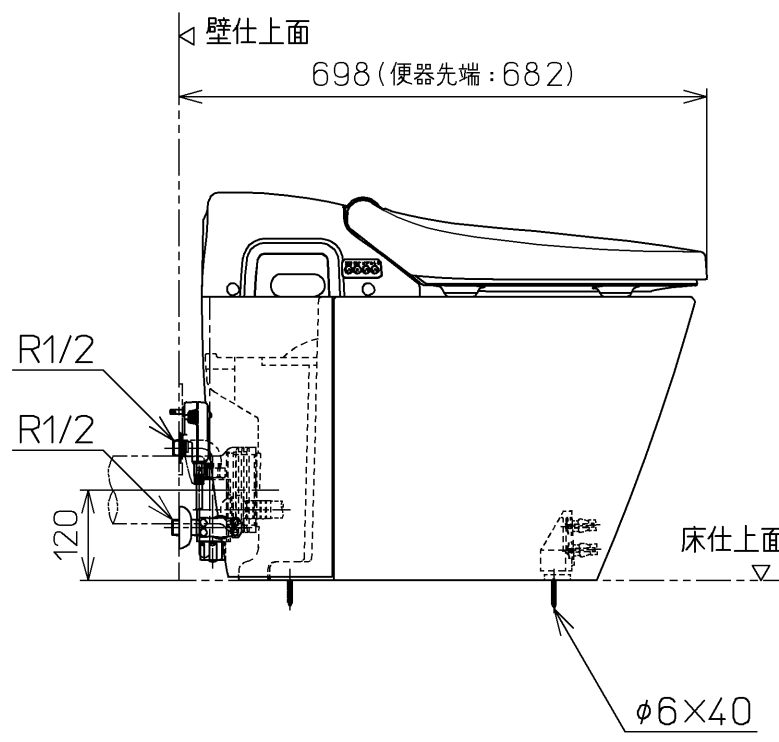
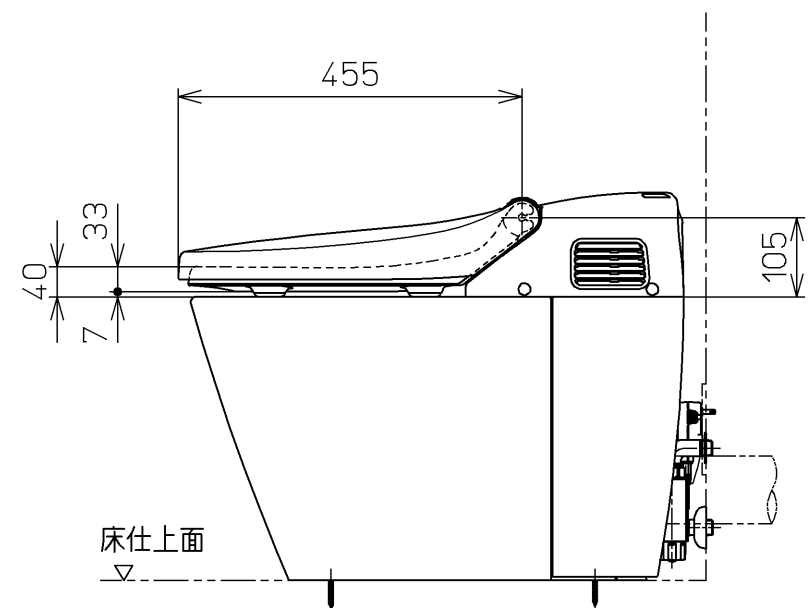
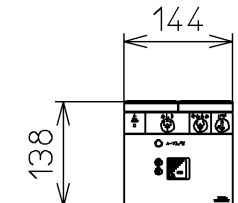
(便器洗浄時に、排水配管から異臭が上がって来ることが懸念されます。)

* 製品背面に電源を設けないでください。

コンセントが製品と干渉し、抜き差しができない場合があります。



床給水仕様の場合



壁給水仕様の場合

TOTO		単位 mm	名称
製図 今川	検図 井松 手崎	日付 07-03-23	ウォシュレット一体形 便器
備考 ウォシュレット一体形便器(水道直結式) 一般地・流動兼用, P排水			品番 CES986PT15
機能部: TCF986V15 陶器部: CS369BP T1			図番 CES986PT15_A0102